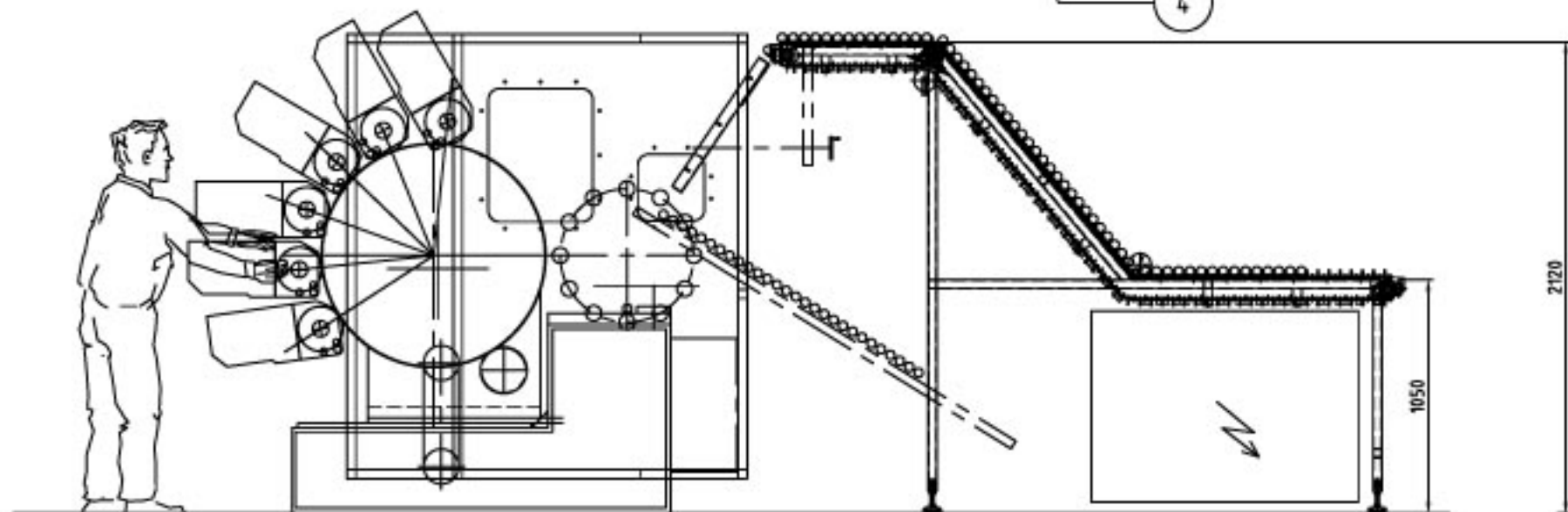


- 1 Elevator
- 2 Input
- 3 PRINTER
- 4 OUTPUT
- 5 Electro



FORM	REV. NO.	DATE	DESCRIPTION	BY
LAYOUT A-7002				
		SCHUYVE SAKTEN BROSCH voor alle informatie zie website of onderstaande werkbekendmaking		
NL GOS PMA 7002 2GOS-7002-00-002		NL 03-08-0762 7002 n.v.t.		